

Druckschalter-Messing

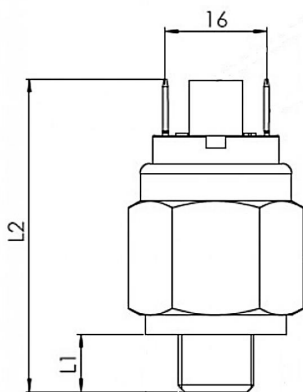
Typ 21

1/8" - 1/4"



Werkstoffe:	Gehäuse:	Messing
	Membrane:	FKM (Viton)
Mediumtemperatur:	max. 120°C	
Überdrucksicherheit:	80bar	
Schaltspannung:	max. 48V	
Schaltstrom:	max. 0,5A	
Fahnen:	6,3 x 0,8mm	
Zubehör:	Schutzkappe (IP54)	
	Gerätesteckdose (IP65)	

Typ 21



Typ 21A Kontakt drucklos offen

Typ	Einstellbereich [bar]	Toleranz [bar]	L2 [mm]	L1 [mm]
21A1-1/8"	0,1 - 1	+/- 0,1	51	10
21A2-1/8"	1 - 5	+/- 0,3	51	10
21A3-1/8"	1 - 10	+/- 0,5	51	10
21A4-1/8"	10 - 20	+/- 1	51	10
21A1-1/4"	0,1 - 1	+/- 0,1	53	12
21A2-1/4"	1 - 5	+/- 0,3	53	12
21A3-1/4"	1 - 10	+/- 0,5	53	12
21A4-1/4"	10 - 20	+/- 1	53	12

Typ 21C Kontakt drucklos geschlossen

Typ	Einstellbereich [bar]	Toleranz [bar]	L2 [mm]	L1 [mm]
21C1-1/8"	0,1 - 1	+/- 0,1	51	10
21C2-1/8"	1 - 5	+/- 0,3	51	10
21C3-1/8"	1 - 10	+/- 0,5	51	10
21C4-1/8"	10 - 20	+/- 1	51	10
21C1-1/4"	0,1 - 1	+/- 0,1	53	12
21C2-1/4"	1 - 5	+/- 0,3	53	12
21C3-1/4"	1 - 10	+/- 0,5	53	12
21C4-1/4"	10 - 20	+/- 1	53	12