

Druckschalter-Stahl verzinkt

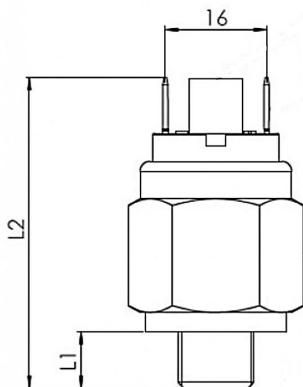
Typ 20

1/8" - 1/4"



Werkstoffe:	Gehäuse:	Stahl verzinkt
	Membrane:	FKM (Viton)
Mediumtemperatur:	max. 120°C	
Überdrucksicherheit:	600bar	
Schaltspannung:	max. 48V	
Schaltstrom:	max. 0,5A	
Fahnen:	6,3 x 0,8mm	
Zubehör:	Schutzkappe (IP54)	
	Gerätesteckdose (IP65)	

Typ 20



Typ 20A Kontakt drucklos offen

Typ	Einstellbereich [bar]	Toleranz [bar]	L2 [mm]	L1 [mm]
20A1-1/8"	20 - 50	+/- 2	54	10
20A2-1/8"	30 - 150	+/- 5	54	10
20A3-1/8"	100 - 300	+/- 7	54	10
20A1-1/4"	20 - 50	+/- 2	56	12
20A2-1/4"	30 - 150	+/- 5	56	12
20A3-1/4"	100 - 300	+/- 7	56	12

Typ 20C Kontakt drucklos geschlossen

Typ	Einstellbereich [bar]	Toleranz [bar]	L2 [mm]	L1 [mm]
20C1-1/8"	20 - 50	+/- 2	54	10
20C2-1/8"	30 - 150	+/- 5	54	10
20C3-1/8"	100 - 300	+/- 7	54	10
20C1-1/4"	20 - 50	+/- 2	56	12
20C2-1/4"	30 - 150	+/- 5	56	12
20C3-1/4"	100 - 300	+/- 7	56	12