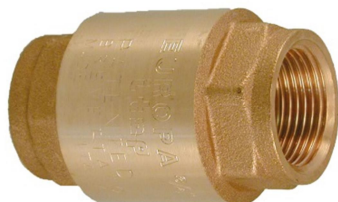


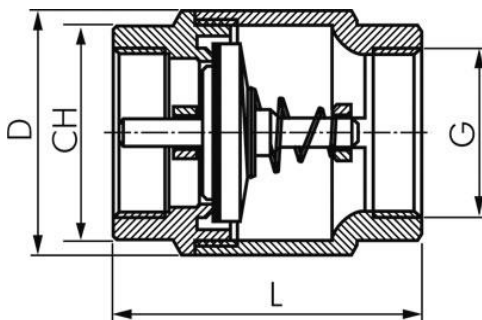
Rückschlagventil-Messing
Typ 193 (Europa)
3/8" - 4"



Werkstoffe: Gehäuse: Messing
 Führung: Messing
 Dichtung: NBR (Perbunan)

Mediumstemperatur: max. 110°C
Betriebsdruck: siehe Tabelle p max.

Typ 193



Typ	p max. [bar]	L [mm]	D [mm]
193-3/8"	25	54	35
193-1/2"	25	57	35
193-3/4"	25	64	42
193-1"	25	75	48
193-1 1/4"	18	82	61
193-1 1/2"	18	93	71
193-2"	18	100	87
193-2 1/2"	12	120	120
193-3"	12	140	140
193-4"	12	158	173