

# Kompaktflansch-Kugelhahn-Stahl

Typ 117

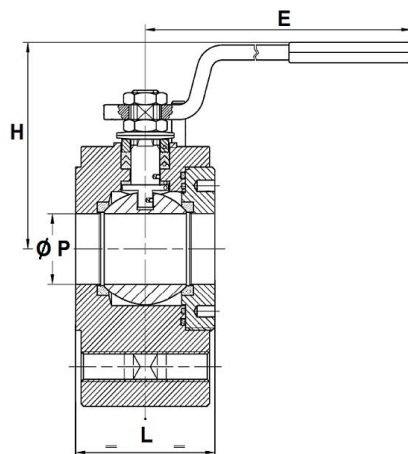
PN 16

DN 10 - DN 200



<b>Werkstoffe:</b>	Gehäuse:	Stahl 1.0432
	Kugel:	Edelstahl 1.4021
	Kugeldichtung:	PTFE (Teflon)
	Spindeldichtung:	PTFE (Teflon)
	Handhebel:	Stahl verzinkt
<b>Mediumstemperatur:</b>	max. 180°C	
<b>Betriebsdruck:</b>	max. 16bar (ab 80°C Druckabschläge beachten)	
<b>Weitere Ausführungen:</b>	andere Nenndruckstufen	

## Typ 117



Typ	H [mm]	L [mm]	E [mm]
117-DN10	68	40	153
117-DN15	68	40	153
117-DN20	78	40	185
117-DN25	84	50	185
117-DN32	121	55	253
117-DN40	125	65	253
117-DN50	126	80	280
117-DN65	150	108	380
117-DN80	158	118	380
117-DN100	178	152	455
117-DN125	193	175	455
117-DN150	214	210	455
117-DN200	270	292	700