

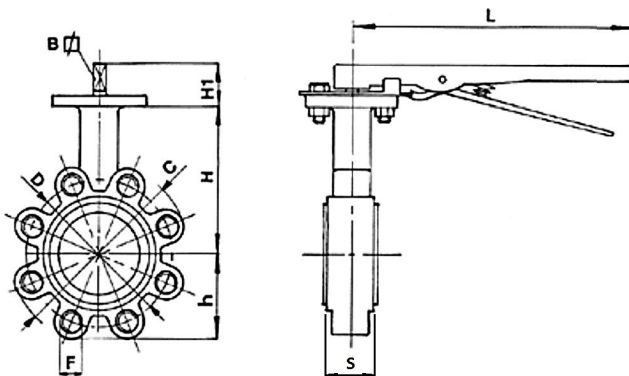
Abflansch-Absperrklappe-Sphäroguss
Typ 115010
PN 16
DN 50 - DN 200



Werkstoffe: Gehäuse: Sphäroguss GGG50
 Scheibe: Edelstahl 1.4408
 Manschette: EPDM
 Handhebel: Aluminium

Mediumtemperatur: max. 110°C
Betriebsdruck: max. 16bar

Typ 115010



Typ	h [mm]	H [mm]	H1 [mm]	L [mm]	S [mm]
115010-DN50	85	162	30	260	45
115010-DN65	89	175	30	260	48
115010-DN80	104	181	30	260	49
115010-DN100	123	200	30	260	55
115010-DN125	136	213	30	260	58
115010-DN150	149	225	30	260	59
115010-DN200	182	260	40	360	64