

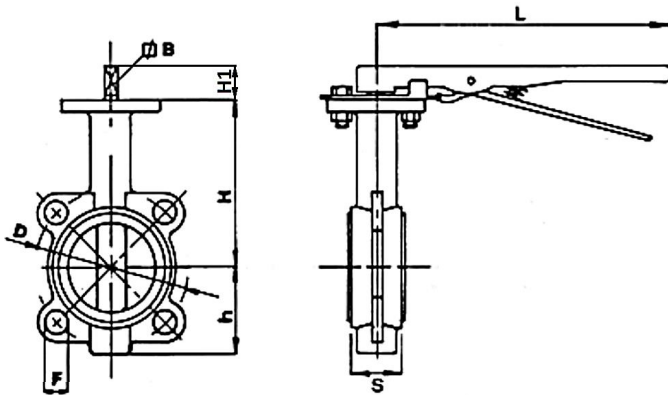
Zwischenflansch-Absperrklappe-Grauguss
Typ 115005, Typ 115000
PN 16
DN 50 - DN 300



Werkstoffe: Gehäuse: Grauguss GG25
 Scheibe: Sphäroguss GGG40 vernickelt (Typ 115005)
 Edelstahl 1.4408 (Typ 115000)
 Manschette: EPDM
 Handhebel: Aluminium

Mediumstemperatur: max. 110°C
Betriebsdruck: max. 16bar

Typ 115005, Typ 115000



Typ	h [mm]	H [mm]	H1 [mm]	L [mm]	S [mm]
115005-DN50 115000-DN50	85	162	30	260	45
115005-DN65 115000-DN65	98	175	30	260	48
115005-DN80 115000-DN80	104	181	30	260	49
115005-DN100 115000-DN100	123	200	30	260	55
115005-DN125 115000-DN125	136	213	30	260	58
115005-DN150 115000-DN150	149	225	30	260	59
115005-DN200 115000-DN200	186	260	40	360	64
115005-DN250 115000-DN250	212	292	40	360	70
115005-DN300 115000-DN300	251	337	40	360	80