

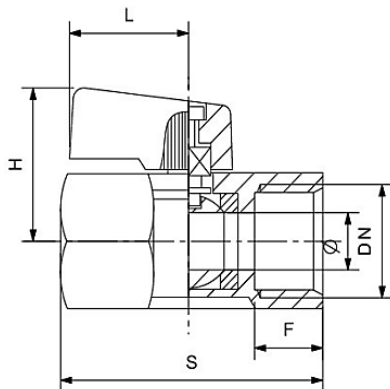
**Mini-Kugelhahn-Messing vernickelt**  
**Typ 11000, Typ 11010**  
**1/4" - 3/4"**



**Werkstoffe:** Gehäuse: Messing vernickelt  
 Kugel: Messing hartverchromt  
 Kugeldichtung: PTFE (Teflon)  
 Spindeldichtung: NBR (Perbunan)  
 Drehgriff: Aluminium

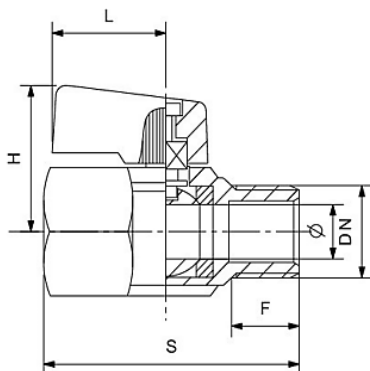
**Mediumstemperatur:** max. 90°C  
**Betriebsdruck:** max. 10bar

**Typ 11000 innen/innen**



Typ	H [mm]	S [mm]	L [mm]	F [mm]
11000-1/4"	27	42	19	11
11000-3/8"	27	42	19	11
11000-1/2"	30	45	23	11
11000-3/4"	33	50	23	12

**Typ 11010 innen/außen**



Typ	H [mm]	S [mm]	L [mm]	F [mm]
11010-1/4"	27	38	19	10
11010-3/8"	27	40	19	10
11010-1/2"	30	43	23	12
11010-3/4"	33	50	23	13